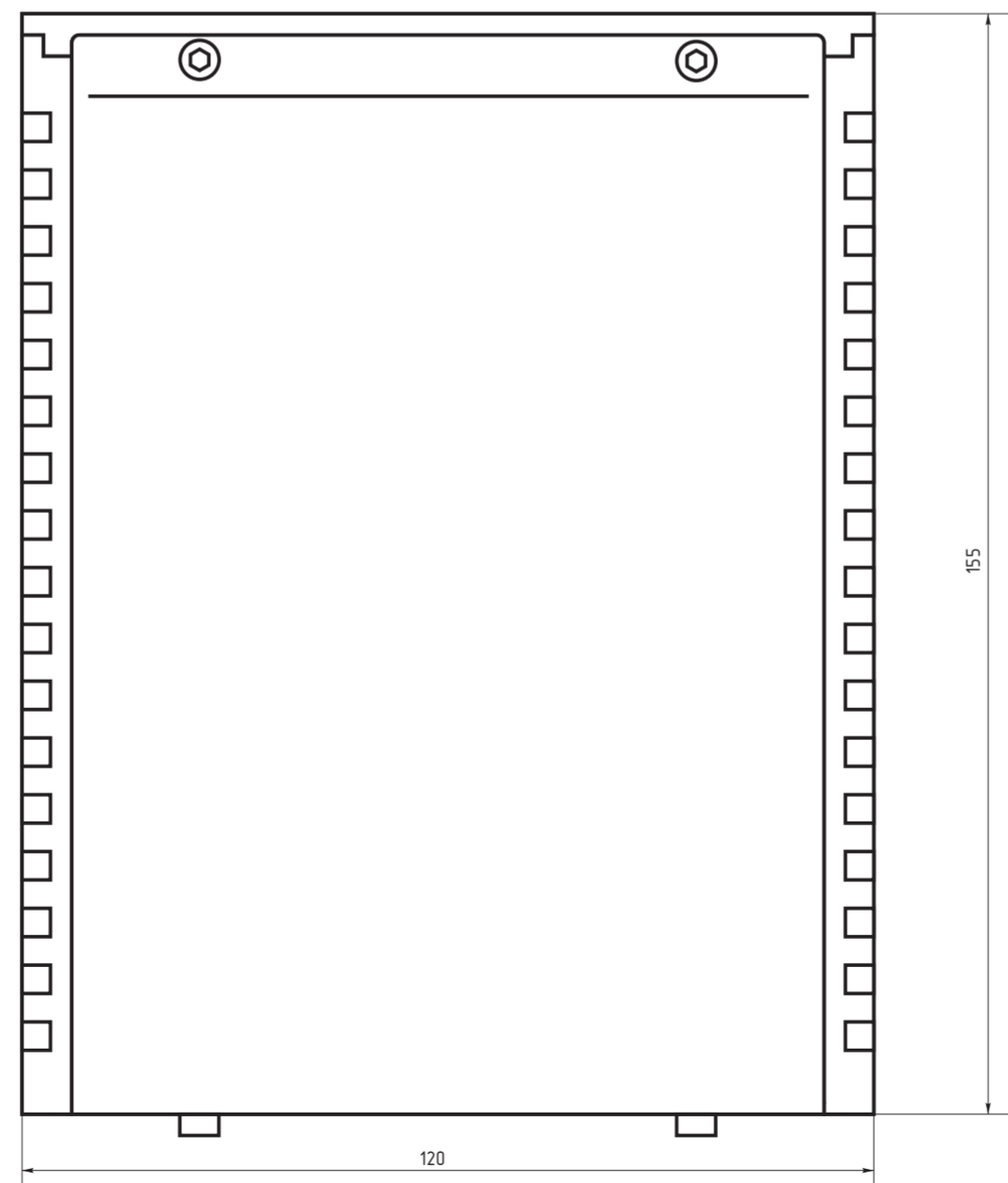
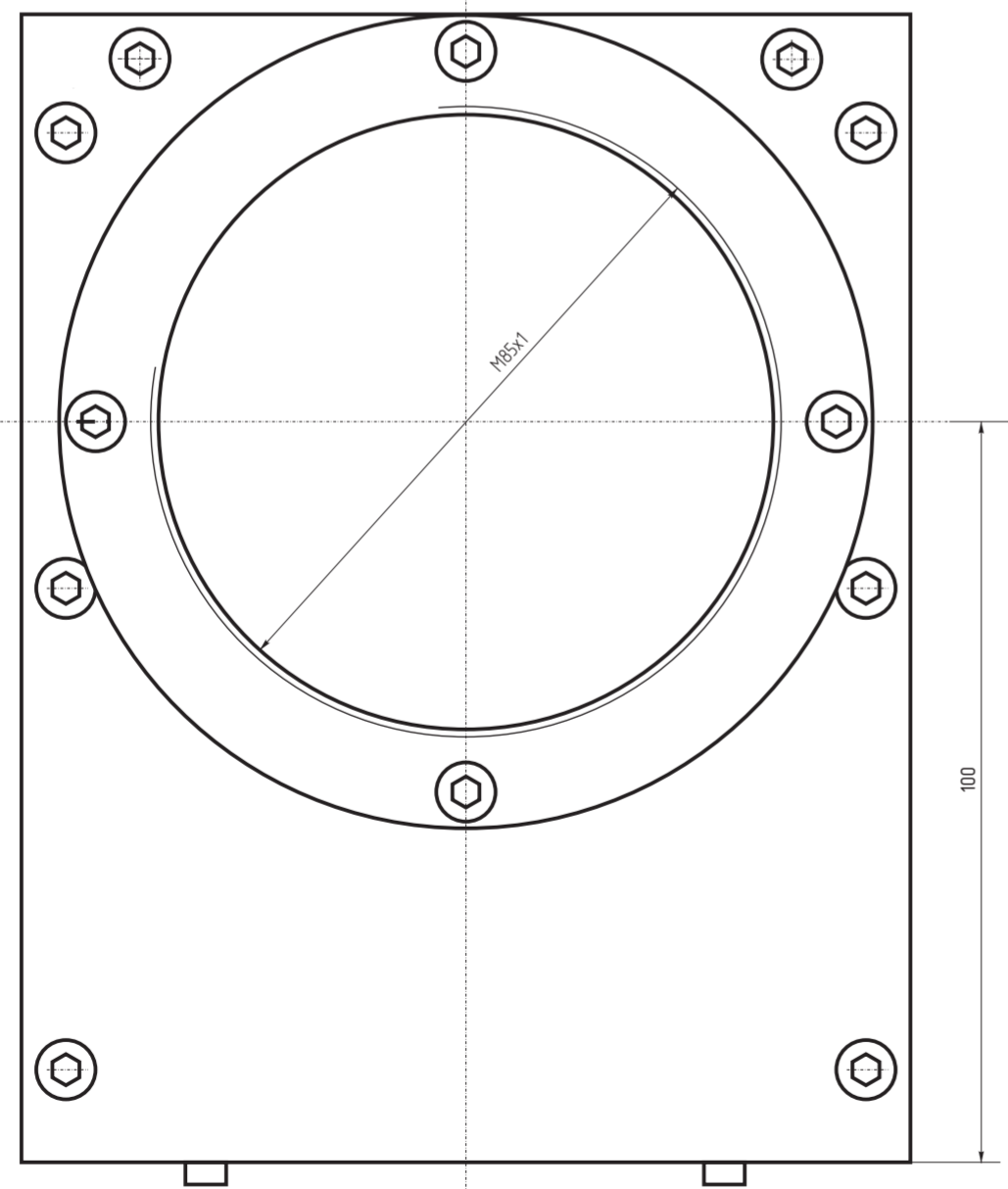


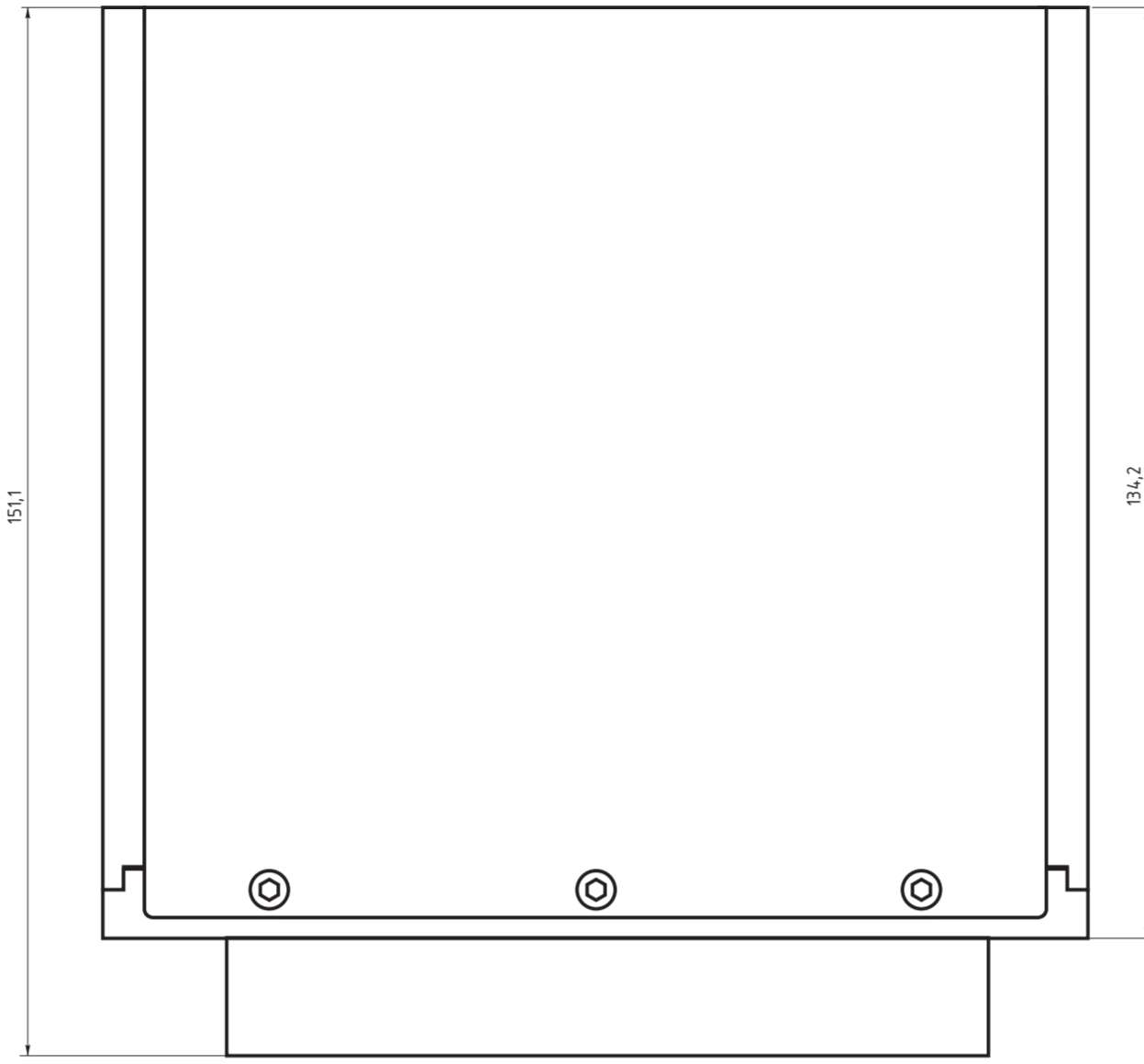
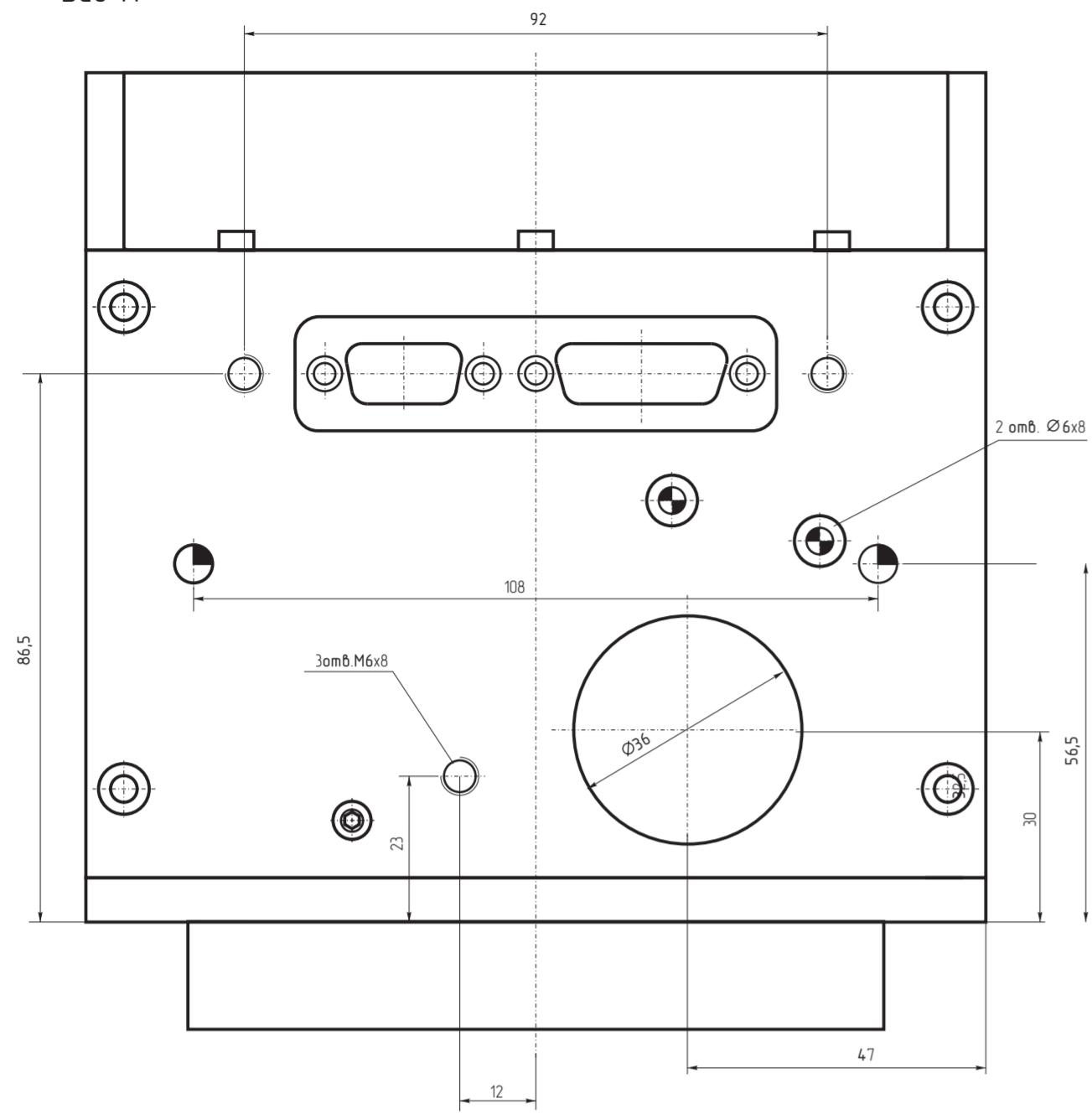
Вид Б
развернуто



					Головка сканаторная LScanH-10		
Изм.	Лист	№ документа	Подпись	Дата	Лит.	Масса	Масштаб
							1:1
Разработ.							
Проверил							
Н. контр.					Лист 1	Листов 8	
Н. контр.							
Утвердил							

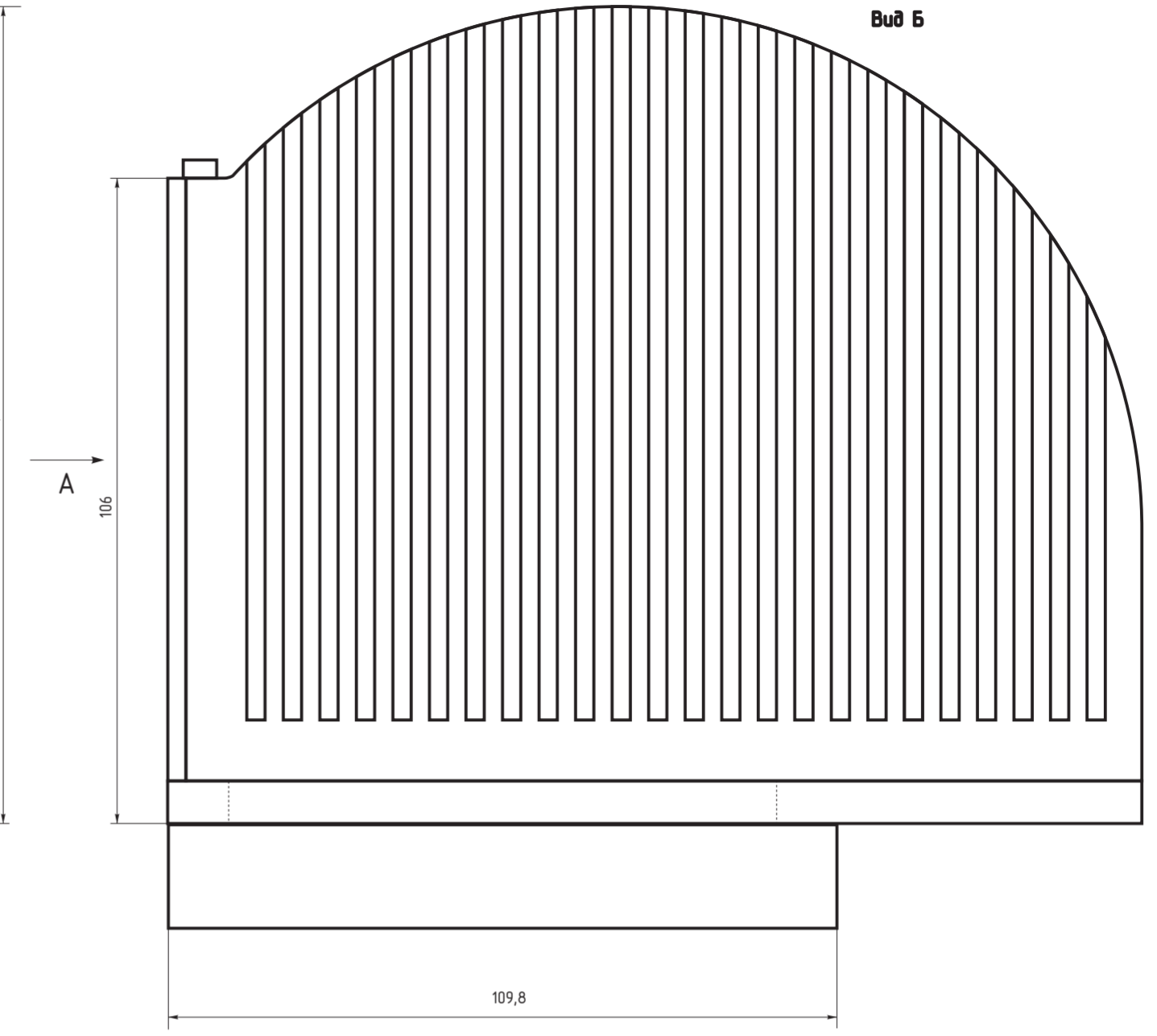
Чертеж габаритно-установочный

Вид А

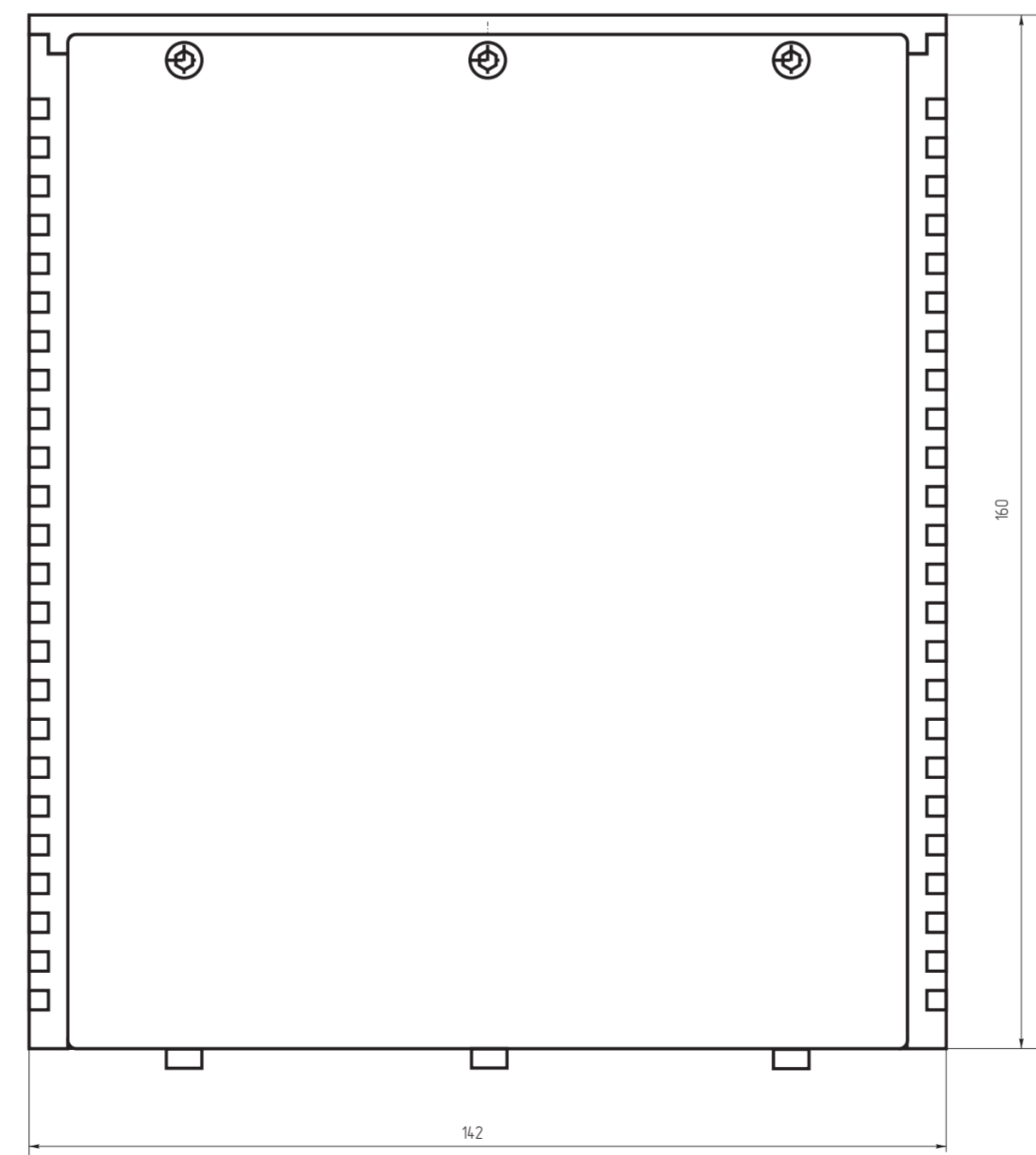
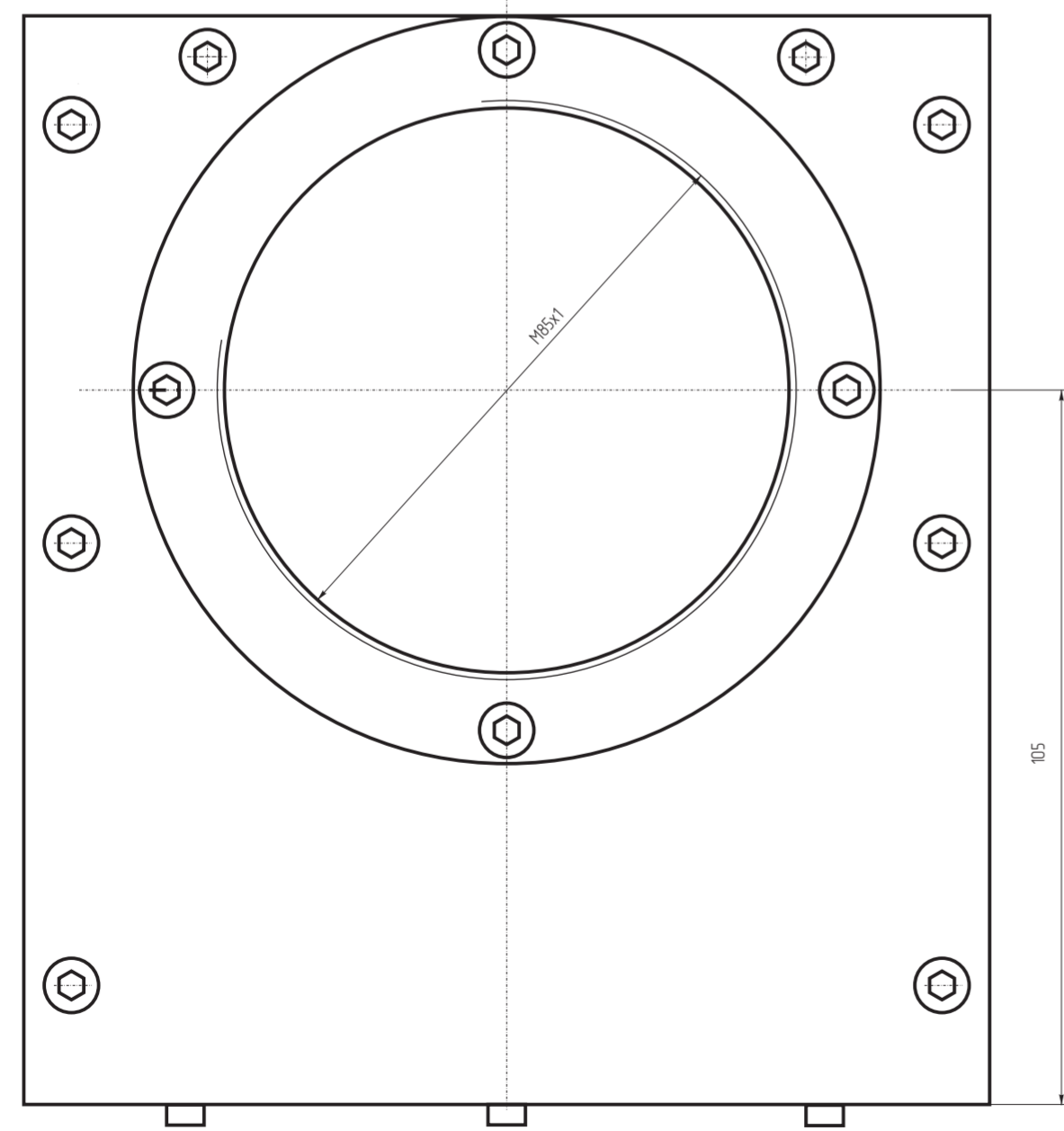


Б

Вид Б



Вид Б
развернуто



					Головка сканаторная LScanH-20		
Изм.	Лист	№ документа	Подпись	Дата	Лит.	Масса	Масштаб
Разработ.							1:1
Проверил							
Н. контр.					Лист 1	Листов	
Н. контр.							
Утвердил							

Чертеж габаритно-установочный